

# Schlüssel - Kurth GmbH

Satower Straße 8 \* 18059 Rostock

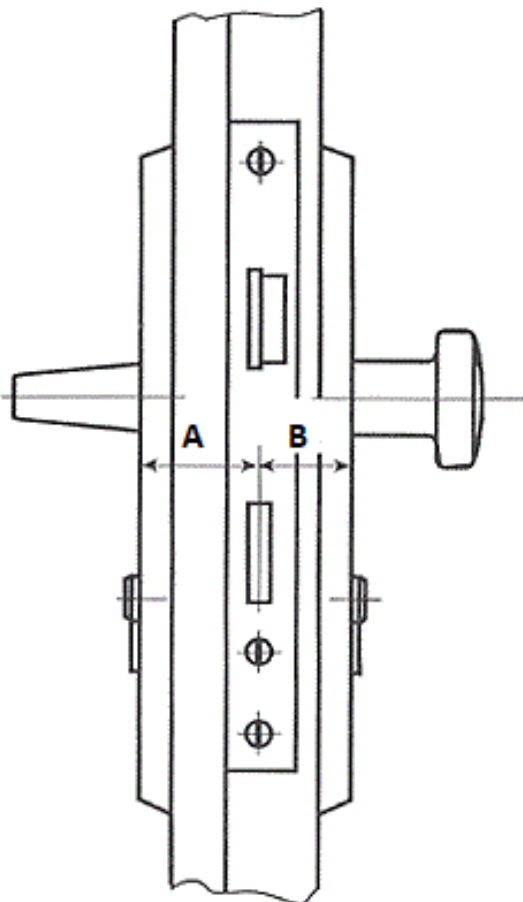
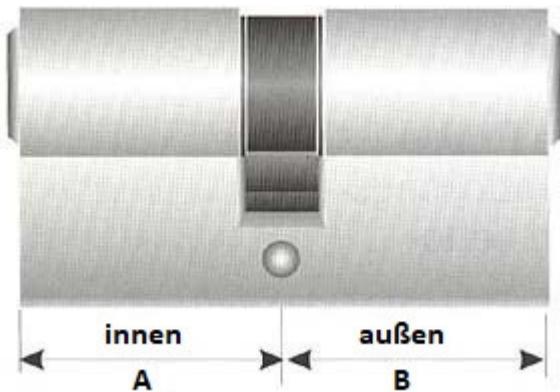
☎ (0381) 40 55 40 \* Fax (0381) 40 55 41

www.schlüssel-kurth.de    verkauf@schlüssel-kurth.de

Schlüssel - Kurth GmbH \* Satower Straße 8 \* 18059 Rostock



## Zylinderaufmaß



## Zylinderlänge

Innen (A).....mm

Außen (B).....mm

Erfüllungsort Rostock  
Registergericht Rostock HRB 4841  
St.-Nr.: 079/119/02383  
Ust.-IDNr.: DE 811 525 62  
Geschäftsführer: Mischa Kuhlee

Rostocker Volks- und Raiffeisenbank eG  
IBAN: DE 98 1309 0000 0001 1123 25  
BIC: GENODEF1HR1

Deutsche Bank  
IBAN: DE 32 1307 0024 0583 0039 00  
BIC: DEUTDEDBROS

Es gelten unsere allgemeinen Geschäftsbedingungen.  
Die Ware bleibt bis zur vollständigen Bezahlung Eigentum der Schlüssel-Kurth GmbH.